



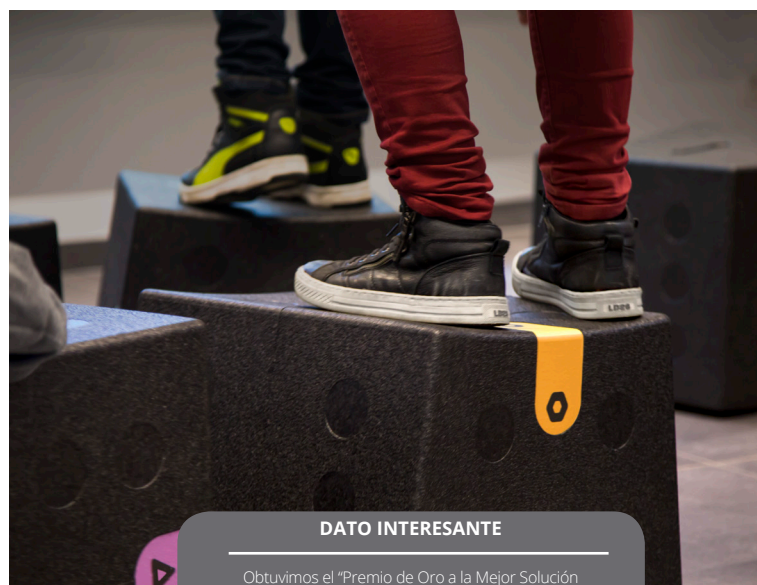
## iMO-LEARN & MDM

Los investigadores han demostrado que el movimiento nos ayuda a aprender de manera más efectiva. Estamos limitando la capacidad de aprendizaje de los niños haciéndolos permanecer quietos durante demasiado tiempo, con demasiada frecuencia. Los largos momentos de estar sentados quietos tampoco son buenos para nuestra constitución. El concepto de un alma sana en un cuerpo sano adquiere una dimensión completamente nueva: después de todo, el movimiento también refresca el alma.

El equipo iMO-LEARN de i3-Technologies utilizó este conocimiento y experiencia como punto de partida.

**¿Nuestra meta?** Crear un entorno de aprendizaje activo único en el que los estudiantes aprendan más intensamente y desarrollen su creatividad a través de un nuevo enfoque orientado al movimiento.

También, ¿'movido por aprendizaje'? Entonces contáctenos para obtener más información sobre iMO-LEARN en su escuela.



### DATO INTERESANTE

Obtuvimos el "Premio de Oro a la Mejor Solución Educativa" en la conferencia NeoCon en 2013. iMO-LEARN forma parte del concepto galardonado.

## VERSIÓN ANALÓGICA & DIGITAL

iMO-LEARN viene en ambas versiones analógicas y digitales. La versión digital tiene un sensor de movimiento que se comunica de forma inalámbrica con el software de la pizarra digital i3LEARNHUB en línea. Esto le permite transformar mágicamente el iMO-LEARN en un recurso educativo interactivo y digital en muy poco tiempo.

### iMO-LEARN CUBO

Un cubo único  
Juego de 4  
Juego de 12  
Juego de 24  
Juego de 32

### iMO-LEARN - MÓDULO DE DETECCIÓN DE MOVIMIENTO (MDM)

1 MDM  
Juego de 4 (incluye Dongle Bluetooth)  
Juego de 8 (incluye Dongle Bluetooth)  
Juego de 12 (incluye Dongle Bluetooth)

### iMO-LEARN - PAQUETE DE PRINCIPIANTES

Incluye 4 cubos iMO-LEARN, 4 MDM y un Dongle Bluetooth

### iMO-LEARN - ACCESORIOS

Bluetooth Dongle 4.0  
Pegatinas de puntos  
Puerto de carga USB  
Libro de Ejercicios "Aprendizaje incorporado con iMO-LEARN"

### DIBUJO TÉCNICO

#### PESO

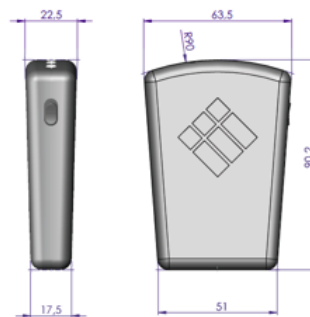
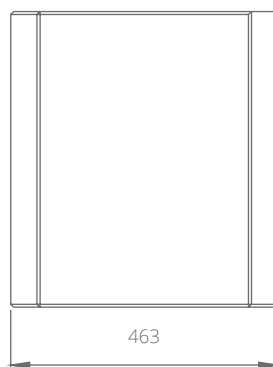
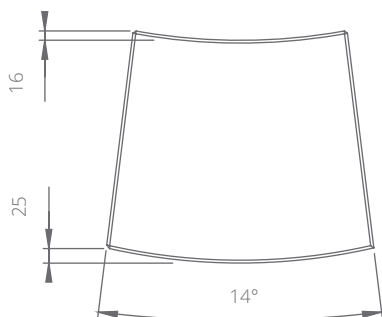
1,9 Kg/pieza

#### DISPONIBLE POR

Única unidad  
Juego de 24  
Juego de 30

#### GARANTÍA :

2 años



### iMO-LEARN - MÓDULO DE DETECCIÓN DE MOVIMIENTO (MDM)

Tamaño	90 x 63 x 21 mm
Comunicación	Bluetooth® 4.0
Potencia	Conecta a máx. 12 MDM
Componentes	Conector USB Micro, DC 5V Módulo de Detección de Movimiento USB 2.0 Cable de conexión 1.0m
Requerimientos del sistema	Windows 7 y superior Software iMO-Connect



DISTRIBUIDOR AUTORIZADO